

News Release

トヨタテクノクラフト株式会社

トヨタエスティマハイブリッド用“TRDハイレスポンスマフラーVer. S”
 自主改善のお知らせ

自主改善開始日 12月 1日

トヨタエスティマハイブリッド用“TRDハイレスポンスマフラーVer. S”につきまして、下記内容の自主改善(無料修理)を実施させていただくことにいたしました。

自主改善の概要

1. 不具合の状況
 トヨタエスティマハイブリッド、ガソリン4WD用として設定した後付け部品の騒音防止装置(マフラー)を平成22年4月1日以降に製作されたエスティマハイブリッドへ取り付けられた場合、マフラーの性能確認ができず保安基準への適合性が判断できないおそれがあります。
2. 改善の内容
 平成22年4月1日以降に製作されたトヨタエスティマハイブリッドへ装着されている場合は、正規品と交換します。
3. 対象製品

対象の製品名	部品番号	自主改善対象部品の出荷時期	自主改善対象数	備考
TRD ハイレスポンス マフラーVer. S	MS153-28019	平成22年6月22日～ 平成28年8月9日	344	平成22年4月1日以降に製作されたトヨタエスティマハイブリッドへの装着に限る
合計			344*	

※平成22年4月1日以前に製作されたハイブリッドおよびガソリン4WDへ装着されたものを含む。

お客様へのお願い

ご愛用の皆様には、ご迷惑をおかけして誠に申し訳ございませんが、ご購入いただきました販売店からご案内させていただきますので、お早めに、ご来店日時をご予約いただき、点検・修理(無料)をお受けいただきますようお願い申し上げます。

ご愛用の皆様には大変ご迷惑をおかけいたしましたこと、心からお詫び申し上げます。

お問い合わせ先

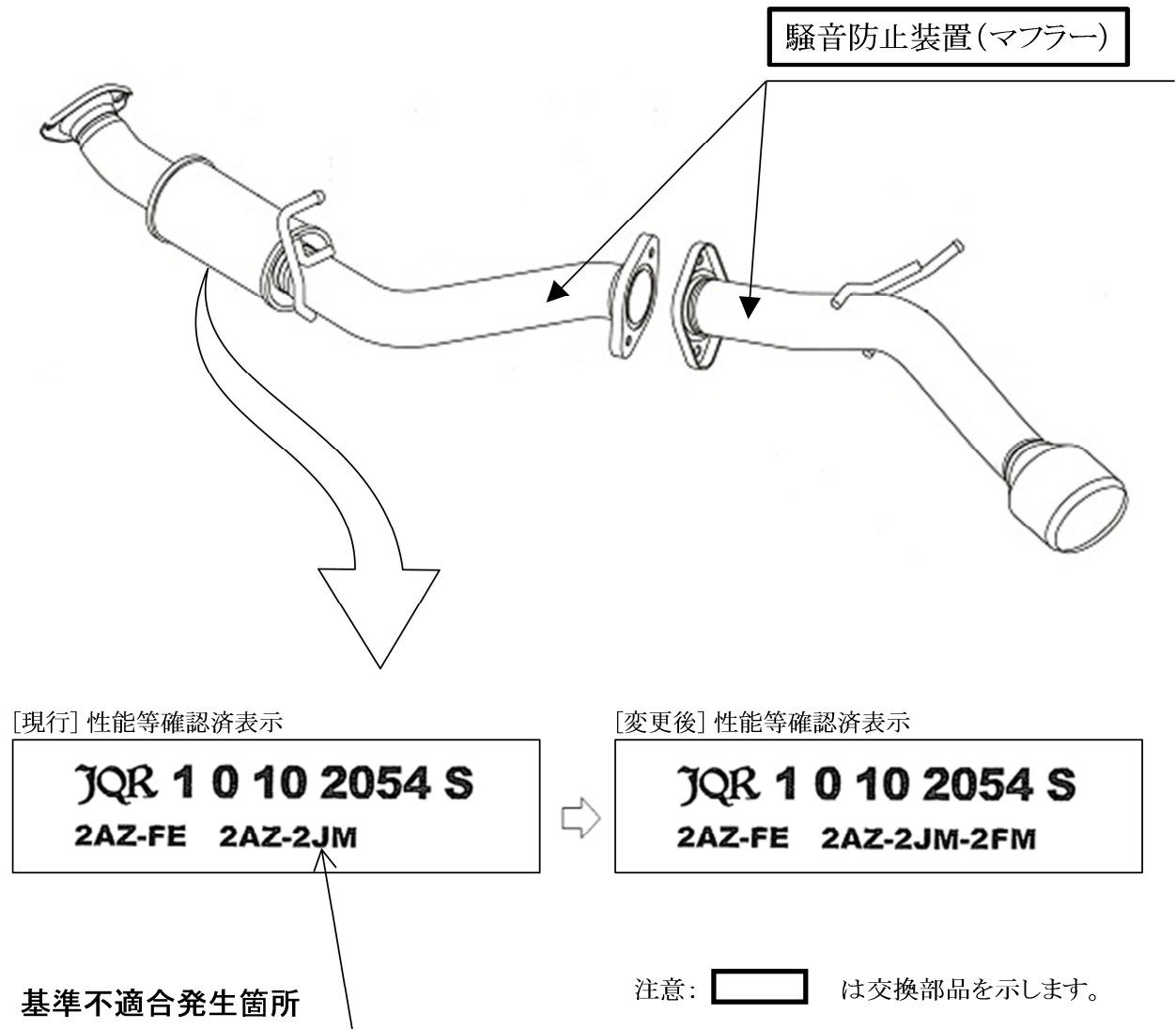
トヨタテクノクラフト株式会社 品質保証部アフターサービスG

電話番号： 045-540-2139

受付： 月～金(年末年始・GW・夏期休暇除く) 9:00～17:00

以上

改善箇所説明図



トヨタエスティマハイブリッド、ガソリン4WD用として設定した後付け部品の騒音防止装置(マフラー)を平成22年4月1日以降に製作されたエスティマハイブリッドへ取り付けた場合、マフラーの性能確認ができず保安基準への適合性が判断できないおそれがあります。

改善の内容

平成22年4月1日以降に製作されたトヨタエスティマハイブリッドへ装着されている場合は、正規品と交換します。